

NEWS

No. 23-FC06

ライニング

品番	ライニング寸法	諸元	標準価格	JANコード
F003A-83	189 X 15.7-127	ドラム径 φ310 穴数 10H リベット 皿6X14	7,800円 (税抜)	4950907202280
F003C-83	189 X 16.7-161		7,800円 (税抜)	4950907202273

キット：設定なし

入り数：各16枚/ケース

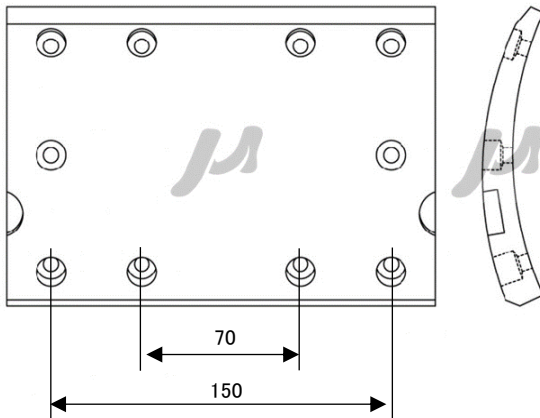
2023年8月発売

代表メーカー

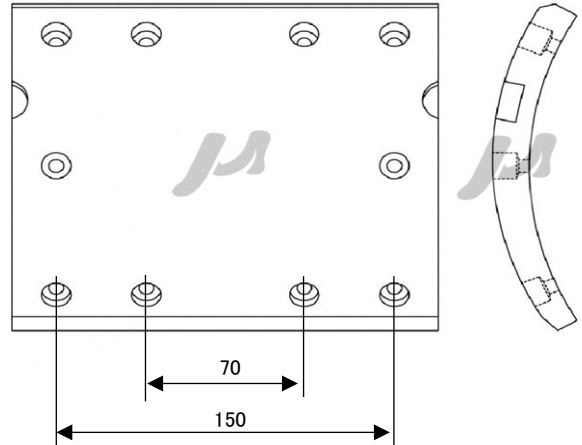
トヨタトレーラー

FUWA軸

F003A-83  
ANC側



F003C-83  
CAM側



エムケーカシヤマ株式会社  
C.S.CENTER

〒385-0009 長野県佐久市小田井1119

TEL 0267-65-7811 FAX 0267-65-7814

新製品情報・Webカタログ & 品番検索は  
弊社ホームページよりご利用ください。

<https://www.mk-kashiyama.com/>

